

Suurtahvlid

Toode
Suurtahvlid

Osade arv
3

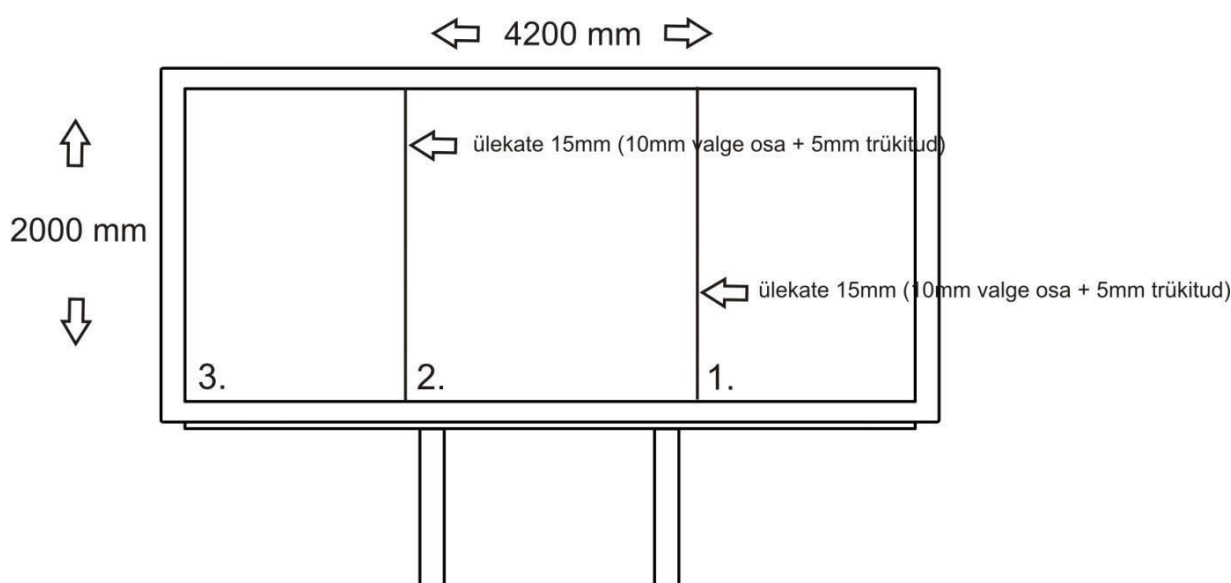
Plakati suurus
4200x2000 mm

Nähtav suurus
4200x2000 mm

Trükifail

Trükifaili suurus 1:1 või 1:10 ja tihedus soovitatavalt 360dpi. Kõik kasutatud fotod peaksid olema kõrge resolutsiooniga. **Trükifail kujundada ühe tükina.** Sobivad faililaiendid on pdf, tiff ja formaat composite (separeerimata kujul). Värvid CMYK.

Plakatid trükitakse **kolmes osas** vastavalt allolevale juhisele:



plakat trükitakse kolmes osas vastavalt joonisel näidatud käelisuse järjekorras (nummerdatud 1.-3.)

Paberi materjal

Sobilik paber peaks jääma vahemikku 115g/m²-130g/m², olema puiduvaba ja tüübilt CBP (coated blue back paper – sinise tagapõhjaga), hea niiskustaluvusega ja soblik välitingimustes kasutamiseks. Märgitud paberi kaal ei sisalda pinnakatmisest tulenevat kaalu suurenemist. Sobib solventide baasil trükitehnoloogia (solvent-based technology); UV-trükitehnoloogia ei ole lubatud.

Uut sorti paberi kasutuselevõtmisel tuleks plakatite tootjal kindlasti Clear Channeli tehnikaosakonnaga nõu pidada ning plakatimõõtude suurenemise väljaselgitamiseks läbi viia originaalmaketi testid.

Kuna plakatite paigaldustehnoloogia näeb ette plakatite eeltötlusena niisutamist vees siis esineb selle tulemusena plakatimõõtude suurenemine. **Plakatid peavad olema toodetud selliselt, et on arvestatud plakati mõõtude venimisega lõppmõõtudeni maksimaalselt 4200x2000 mm.**

PVC suurtahvel

Plakat tuleb trükkida ühes tükis lõppmõõdus 4190x1990 mm. Ääristus: tagasi pööratud ja kinni õmmeldud/keevitatud ääred igas servas laiusel 50 mm.

Trükivärvid

Trükivärvid peavad olema vastupidavad vähemalt kuu aega linna keskkonnas suvise päikese käes ilma, et värvid tuhmuksid või muutuksid mõnel muul viisil. Mitte kasutada trükkimisel värve, mis ei talu liimi ega niisutamist. Läikega trükivärvide kasutamisel tuleks arvestada asjaolu, et läikiv pind võib olla peegeldav ning seeläbi võib reklaamsõnum jääda loetamatuks.

Trükifaili ja plakatite edastamise tingimused

Trükifail ja muud plakatite tootmiseks vajalikud materjalid palume üles laadida **vähemalt 10 päeva enne** eksponeerimise algust kodulehel oleval lingil [clearchannel/failide-edastamine](https://www.clearchannel.ee/failide-edastamine) või vastavalt kokkuleppele projektjuhiga.

NB! Trükifailiga koos palume alati edastada näidispildi kujundusest (sobilik jpg fail). Näidispildi puudumise korral ei võta Clear Channel Estonia vastutust, kui väljatrükk on erinev soovitud tulemusest.

Valmisplakatid tuleb transportida Clear Channel Estonia tehnikaosakonda **vähemalt 5 päeva enne** eksponeerimise algust aadressil: **Spordi tn 13A 11312 Tallinn Eesti** T +372 6517 260